

Lentilles de contact rigides

appenzeller  
kontaktlinsen®  
passt.

# Excellent AS Excellent MK

Unifocale – Multifocale – Bifocale



Classique, pratique et excellente :  
vous pouvez compter sur cette lentille

info@appenzeller-kontaktlinsen.ch  
www.appenzeller-kontaktlinsen.ch



# Petites coques de plastique...

passt.

Mr. Feinbloom l'a fait. Cet opticien a été le premier à utiliser le PMMA pour produire des lentilles. C'était dans les années 30. Depuis, pour des millions de personnes, une grande fenêtre s'est ouverte sur le monde grâce à ces simples petites coques de plastique.

La R&D est notre principal investissement pour que nos produits bénéficient des toutes dernières avancées technologiques.

Notre Service Professionnel vous fournira une assistance compétente, afin de recevoir une réponse personnalisée à chacune de vos questions, et la lentille adéquate.

## i-SOFT



**Lentille souple trimestrielle**  
Ma réserve annuelle de lentilles souples.  
Par œil.

## Personnelle



**Unifocale - Multifocale - Style de vie numérique**  
Mes lentilles sont comme mon empreinte digitale : Unique.

## Excellent AS Excellent MK



**Unifocale - Multifocale - Bifocale**  
Classique, pratique et excellente :  
vous pouvez compter sur cette lentille

## i-MAP AS



**Unifocal - Multifocal - Bifocal**  
La haute technologie des lentilles au service de  
ma vie quotidienne : prêt pour toute situation.

# Contenu

---

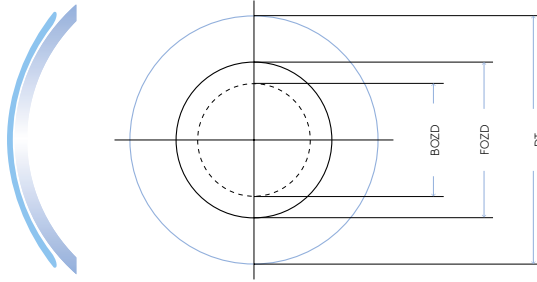
- 4 **Excellent AS**  
Lentille rigide asphérique
- 5 **Excellent AS Progress-F**  
Lentille rigide asphérique multifocale vision de loin centrale
- 6 **Excellent AS Progress-N**  
Lentille rigide asphérique multifocale vision de près centrale
- 7 **Excellent AS Bifo**  
Lentille rigide asphérique bifocale
- 8 **Excellent MK**  
Lentille rigide multicourbes
- 9 **Excellent MK Progress-F**  
Lentille rigide multicourbes multifocale vision de loin centrale
- 10 **Excellent MK Progress-N**  
Lentille rigide multicourbes multifocale vision de près centrale
- 11 **Excellent MK Progress Bifo**  
Lentille rigide multicourbes bifocale
- 12 **Confort et sécurité**  
Nos conseils pour l'entretien des lentilles de contact rigides
- 14 **Matériaux**  
Lentilles rigides



passt.

# EXCELLENT AS

## Lentille rigide asphérique



Excellent AS

### → Géométrie de la face antérieure

- Sphérique ou torique

### → Géométrie de la face postérieure

- Sphérique ou torique, asphérique
- Zone optique jusqu'à 15°
- Aplatissement progressif, la valeur nominale de l'excentricité est atteinte à 30°
- Bevel de confort garantissant le confort et un échange lacrymal optimal

### → Géométries disponibles

Nom du produit	Description
VP	Prismatique face antérieure
VPT	Torique prismatique face antérieure
PT (VP/VPT)	A dégagement torique (Prismatique face antérieure / Torique prismatique face antérieure)
RT (VP)	Torique interne (Prismatique face antérieure)
BT (VP)	Bitorique (Prismatique face antérieure)
QSD (VP/VPT)	Design à quadrant
QSD RT (VP)	
QSD BT (VP)	

### → Gamme de livraison

Tout ce qui est techniquement faisable. N'hésitez pas à nous contacter, nous sommes à l'écoute de vos besoins individuels

### → Matériaux

Voir page 14.

### → Conseil d'adaptation

#### 1<sup>ère</sup> étape : Choix du rayon central (BC)

##### Toricité cornéenne entre 0 et max 1.5 dpt

- Rayon central = rayon cornéen plat
- BC en pas de 0.05 mm

##### Astigmatisme cornéen selon la règle

Toricité cornéenne de 0.4 mm

- Rayon central plat = rayon cornéen plat
- Rayon central serré = rayon cornéen serré
- BC en pas de 0.05 mm

Toricité cornéenne >0.4 mm

- Rayon central plat = rayon cornéen plat
- Rayon central serré = rayon cornéen serré +0.10 mm
- BC en pas de 0.05 mm

##### Astigmatisme cornéen contre la règle ≥ 2 dpt

- Rayon central plat = rayon cornéen plat +0.05 à +0.1 mm
- Rayon central serré = rayon cornéen serré
- BC en pas de 0.05 mm

##### Astigmatisme cornéen oblique ≥ 2 dpt

- Rayon central plat = rayon cornéen plat
- Rayon central serré = rayon cornéen serré
- BC en pas de 0.05 mm

#### 2<sup>ème</sup> étape : Choix de l'excentricité

L'excentricité numérique (n.E.) devrait correspondre à l'excentricité numérique de la cornée (moyenne des valeurs nasal, temporal, supérieur et inférieur) – ou de la moyenne des valeurs du méridien cornéen plat

- n.E. de la lentille en pas de 0.05

#### 3<sup>ème</sup> étape : Choix du diamètre

##### Adaptation cornéenne

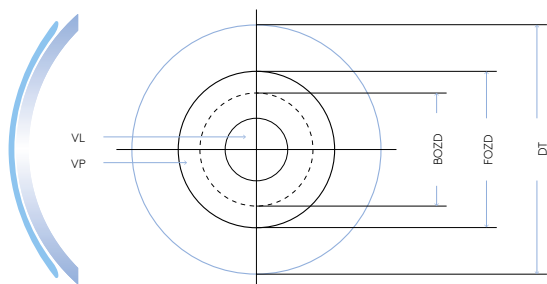
2mm plus petit que le diamètre horizontal iris visible (DHIV) ou diamètre cornéen

##### Adaptation de grand diamètre

1.0 à 1.3 mm plus petit que le diamètre horizontal iris visible (DHIV) ou diamètre cornéen.

# EXCELLENT *AS Progress-F*

Lentille rigide asphérique multifocale  
vision de loin centrale



Excellent AS Progress-F

## → Géométries disponibles

Nom du produit	Description
VP	Prismatique face antérieure
VPT	Torique prismatique face antérieure
PT (VP/VPT)	A dégagement torique (Prismatique face antérieure / Torique prismatique face antérieure)
RT (VP)	Torique interne (Prismatique face antérieure)
BT (VP)	Bitorique (Prismatique face antérieure)
QSD (VP/VPT)	Design à quadrant
QSD RT (VP)	
QSD BT (VP)	

## → Gamme de livraison

Tout ce qui est techniquement faisable. N'hésitez pas à nous contacter, nous sommes à l'écoute de vos besoins individuels.

## → Design de la face antérieure

- Fonctionnement : Système simultané
- Multifocal, conception concentrique, vision de loin centrale
- La zone centrale (ZZ) est composée de la zone de vision de loin et de la zone de vision intermédiaire selon la répartition 75%-25%
- La répartition de la zone centrale peut être modifiée

## → Matériaux

Voir page 14.

## → Conseil d'adaptation

Voir page 4.

## → Géométrie de la face antérieure

- Multifocale, sphérique ou torique
- Vision de loin au centre

## → Géométrie de la face postérieure

- Sphérique ou torique, asphérique
- Zone optique jusqu'à 15°
- Aplatissement progressif, la valeur nominale de l'excentricité est atteinte à 30°
- Bevel de confort garantissant le confort et un échange lacrymal optimal

## → Choix de la zone centrale (ZZ)

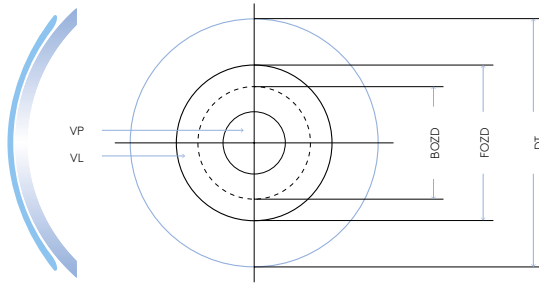
Œil dominant VL	Zone centrale = 4.5 mm
Œil non-dominant	Zone centrale = 4.3 mm



passt.

# EXCELLENT *AS Progress-N*

Lentille rigide asphérique multifocale  
vision de près centrale



Excellent AS Progress-N

## → Choix de la zone centrale (ZZ)

Œil dominant VL	Zone centrale = 3.2 mm
Œil non-dominant	Zone centrale = 3.4 mm

## → Géométries disponibles

Nom du produit	Description
VP	Prismatique face antérieure
VPT	Torique prismatique face antérieure
PT (VP/VPT)	A dégagement torique (Prismatique face antérieure / Torique prismatique face antérieure)
RT (VP)	Torique interne (Prismatique face antérieure)
BT (VP)	Bitorique (Prismatique face antérieure)
QSD (VP/VPT)	Design à quadrant
QSD RT (VP)	
QSD BT (VP)	

## → Design de la face antérieure

- Fonctionnement : Système simultané
- Multifocal, conception concentrique, vision de près centrale
- La zone centrale (ZZ) est composée de la zone de vision de près et de la zone de vision intermédiaire selon la répartition 75%-25%
- La répartition de la zone centrale peut être modifiée

## → Géométrie de la face antérieure

- Multifocale sphérique ou torique
- Vision de près au centre

## → Géométrie de la face postérieure

- Sphérique ou torique, asphérique
- Zone optique jusqu'à 15°
- Aplatissement progressif, la valeur nominale de l'excentricité est atteinte à 30°
- Bevel de confort garantissant le confort et un échange lacrymal optimal

## → Gamme de livraison

Tout ce qui est techniquement faisable. N'hésitez pas à nous contacter, nous sommes à l'écoute de vos besoins individuels.

## → Matériaux

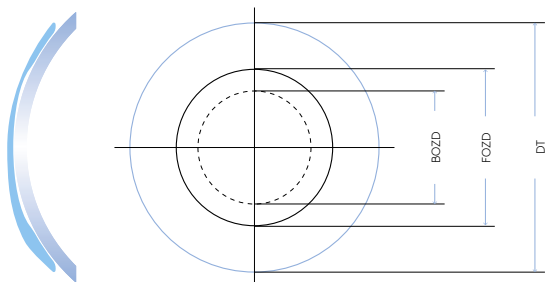
Voir page 14.

## → Conseil d'adaptation

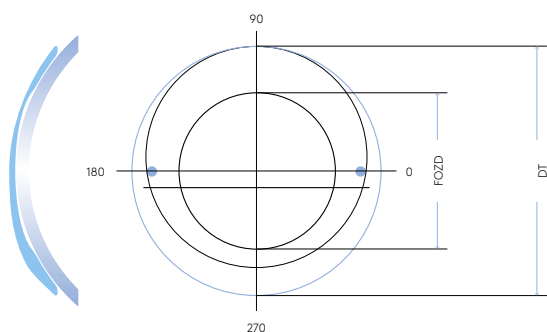
Voir page 4.

# EXCELLENT AS Bifo

Lentille rigide  
asphérique bifocale



Excellent AS Bifo: Conception face postérieure



Excellent AS Bifo: Conception face antérieure

ment tendance bas après le clignement et regard primaire. Le prisme est variable en pas de 0.25 cm/m et son inclinaison est modifiable en pas de 1°.

## → Géométrie de la face antérieure

- Bifocale, sphérique ou torique
- Prismatique face antérieure

## → Géométrie de la face postérieure

- Sphérique ou torique, asphérique
- Zone optique jusqu'à 15°
- Aplatissement progressif, la valeur nominale de l'excentricité est atteinte à 30°
- Bevel de confort garantissant le confort et un échange lacrymal optimal

## → Géométries disponibles

Nom du produit	Description
VPT	Torique prismatique face antérieure
PT (VT)	A dégagement torique (Torique face antérieure)
RT	Torique interne
BT	Bitorique
QSD (VPT)	Design à quadrant
QSD RT	
QSD BT	

## → Gamme de livraison

Tout ce qui est techniquement faisable. N'hésitez pas à nous contacter, nous sommes à l'écoute de vos besoins individuels.

## → Matériaux

Voir page 14.

## → Conseil d'adaptation

Afin que le système alterné fonctionne, l'Excellent AS Bifo doit avoir une bonne mobilité sur l'œil. Choisissez plutôt un petit diamètre pour éviter que la lentille soit happée ou retenue par la paupière supérieure. Pour la lecture - regard vers le bas - l'Excellent AS Bifo doit remonter légèrement pour couvrir la pupille.

Autres conseils d'adaptation voir page 4.

## → Indication

- Presbytie
- En cas d'intolérance d'un système simultané alterné ou simultané multifocal

## → Design de la face antérieure

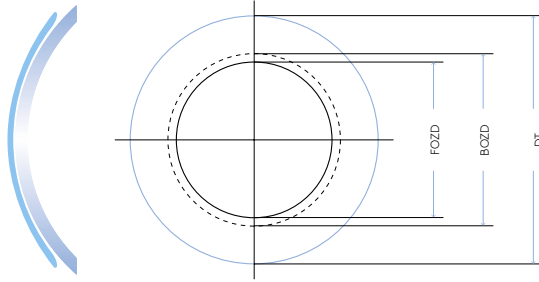
Le segment de la vision de près se situe 1 mm sous le centre géométrique de la lentille (standard) et peut être varié en pas de 0.05 mm. Il est aussi possible d'incliner les segments en pas de 1°. Pour mesurer l'inclinaison ou stabilisation, les lentilles sont gravés (points) à 0° et 180° sur l'axe du centre géométrique de la lentille. L'Excellent AS Bifo est fabriquée d'office avec un prisme de 1.5 cm/m à 270° afin de permettre un passage rapide en positionne-



passt.

# EXCELLENT MK

## Lentille rigide multicourbes



Excellent MK

### → Géométrie de la face antérieure

- Sphérique ou torique

### → Géométrie de la face postérieure

- Sphérique ou torique
- Zone optique jusqu'à 22°, suivie d'un rayon plus plat
- L'aplatissement du deuxième rayon plus plat est classifié par l'excentricité numérique
- Bevel de confort garantissant le confort et un échange lacrymal optimal

### → Géométries disponibles

Nom du produit	Description
VP	Prismatique face antérieure
VPT	Torique prismatique face antérieure
PT (VP/VPT)	A dégagement torique (Prismatique face antérieure / Torique prismatique face antérieure)
RT (VP)	Torique interne (Prismatique face antérieure)
BT (VP)	Bitorique (Prismatique face antérieure)

### → Gamme de livraison

Tout ce qui est techniquement faisable. N'hésitez pas à nous contacter, nous sommes à l'écoute de vos besoins individuels.

### → Matériaux

Voir page 14.

### → Conseil d'adaptation

#### 1<sup>er</sup> pas : Choix du rayon central (BC)

##### Toricité cornéenne jusqu'à max 1.5 dpt

- Rayon central = rayon cornéen plat
- BC en pas de 0.05 mm

##### Astigmatisme cornéen selon la règle

Toricité cornéenne de 0.4 mm

- Rayon central plat = rayon cornéen plat
- Rayon central serré = rayon cornéen serré
- BC en pas de 0.05 mm

Toricité cornéenne >0.4 mm

- Rayon central plat = rayon cornéen plat
- Rayon central serré = rayon cornéen serré +0.10 mm
- BC en pas de 0.05 mm

##### Astigmatisme cornéen contre la règle ≥ 2 dpt

- Rayon central plat = rayon cornéen plat +0.05 à +0.1 mm
- Rayon central serré = rayon cornéen serré
- BC en pas de 0.05 mm

##### Astigmatisme cornéen oblique ≥ 2 dpt

- Rayon central plat = rayon cornéen plat
- Rayon central serré = rayon cornéen serré
- BC en pas de 0.05 mm

#### 2<sup>ème</sup> pas : Choix de l'excentricité

L'excentricité numérique (n. E.) devrait correspondre à l'excentricité numérique de la cornée (moyenne des valeurs nasal, temporal, supérieur et inférieur) - ou de la moyenne des valeurs du méridien cornéen plat - n.E. de la lentille en pas de 0.05

#### 3<sup>ème</sup> étape : Choix du diamètre

##### Adaptation cornéenne

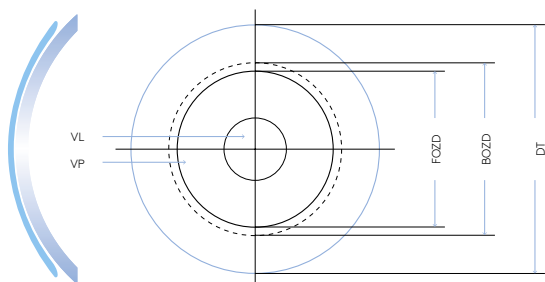
2mm plus petit que le diamètre horizontal iris visible (DHIV) ou diamètre cornéen

##### Adaptation de grand diamètre

1.0 à 1.3 mm plus petit que le diamètre horizontal iris visible (DHIV) ou diamètre cornéen



Lentille rigide multicourbes  
multifocale vision de loin centrale



Excellent MK Progress-F

## → Choix de la zone centrale (ZZ)

Œil dominant VL	Zone centrale = 4,5 mm
Œil non-dominant	Zone centrale = 4,3 mm

## → Géométries disponibles

Nom du produit	Description
VP	Prismatique face antérieure
VPT	Torique prismatique face antérieure
PT (VP/VPT)	A dégagement torique(Prismatique face antérieure / Torique prismatique face antérieure)
RT (VP)	Torique interne (Prismatique face antérieure)
BT (VP)	Bitorique (Prismatique face antérieure)

## → Design de la face antérieure

- Fonctionnement : Système simultané
- Multifocal, conception concentrique, vision de loin centrale
- La zone centrale (ZZ) est composée de la zone de vision de loin et de la zone de vision intermédiaire selon la répartition 75%-25%
- La répartition de la zone centrale peut être modifiée

## → Géométrie de la face antérieure

- Multifocale, sphérique ou torique
- Vision de loin au centre

## → Géométrie de la face postérieure

- Sphérique ou torique
- Zone optique jusqu'à 22°, suivie d'un rayon plus plat
- L'aplatissement du deuxième rayon plus plat est classifié par l'excentricité numérique
- Bevel de confort garantissant le confort et un échange lacrymal optimal

## → Gamme de livraison

Tout ce qui est techniquement faisable. N'hésitez pas à nous contacter, nous sommes à l'écoute de vos besoins individuels.

## → Matériaux

Voir page 14.

## → Conseil d'adaptation

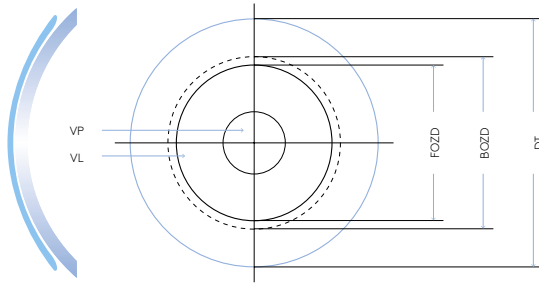
Voir page 8.



passt.

# EXCELLENT *MK Progress-N*

Lentille rigide multicourbes  
multifocale vision de près centrale



Excellent MK Progress-N

## → Choix de la zone centrale (ZZ)

Œil dominant VL	Zone centrale = 3.2 mm
Œil non-dominant	Zone centrale = 3.4 mm

## → Géométries disponibles

Nom du produit	Description
VP	Prismatique face antérieure
VPT	Torique prismatique face antérieure
PT (VP/VPT)	A dégagement torique (Prismatique face antérieure / Torique prismatique face antérieure)
RT (VP)	Torique interne (Prismatique face antérieure)
BT (VP)	Bitorique (Prismatique face antérieure)

## → Design de la face antérieure

- Fonctionnement : Système simultané
- Multifocal, conception concentrique, vision de près centrale
- La zone centrale (ZZ) est composée de la zone de vision de près et de la zone de vision intermédiaire selon la répartition 75%-25%
- La répartition de la zone centrale peut être modifiée

## → Géométrie de la face antérieure

- Multifocale, sphérique ou torique
- Vision de près au centre

## → Géométrie de la face postérieure

- Sphérique ou torique
- Zone optique jusqu'à 22°, suivie d'un rayon plus plat
- L'aplatissement du deuxième rayon plus plat est classifié par l'excentricité numérique
- Bevel de confort garantissant le confort et un échange lacrymal optimal

## → Gamme de livraison

Tout ce qui est techniquement faisable. N'hésitez pas à nous contacter, nous sommes à l'écoute de vos besoins individuels.

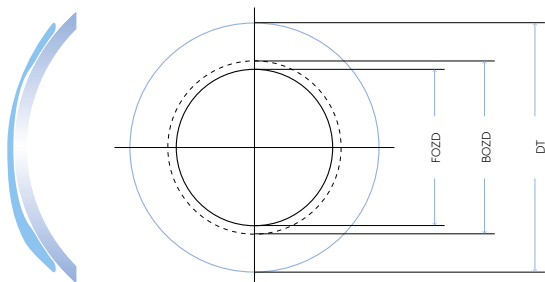
## → Matériaux

Voir page 14.

## → Conseil d'adaptation

Voir page 8.

## Lentille rigide multicourbes bifocale



Excellent MK Bifo: Conception face postérieure

Bifo est fabriquée d'office avec un prisme de 1.5 cm/m à 270° afin de permettre un passage rapide en positionnement tendance bas après le clignement et regard primaire. Le prisme est variable en pas de 0.25 cm/m et son inclinaison est modifiable en pas de 1°.

### → Géométrie de la face antérieure

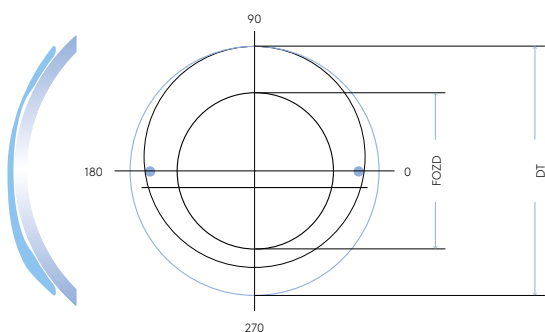
- Bifocale, sphérique ou torique
- Prismatique face antérieure

### → Géométrie de la face postérieure

- Sphérique ou torique
- Zone optique jusqu'à 22°, suivie d'un rayon plus plat
- L'aplatissement du deuxième rayon plus plat est classifié par l'excentricité numérique
- Bevel de confort garantissant le confort et un échange lacrymal optimal

### → Géométries disponibles

Nom du produit	Description
VPT	Torique prismatique face antérieure
PT (VT)	A dégagement torique (Torique face antérieure)
RT	Torique interne
BT	Bitorique



Excellent MK Bifo: Conception face antérieure

### → Gamme de livraison

Tout ce qui est techniquement faisable. N'hésitez pas à nous contacter, nous sommes à l'écoute de vos besoins individuels.

### → Indication

- Presbytie
- En cas d'intolérance d'un système simultané alterné ou simultané multifocale.

### → Matériaux

Voir page 14.

### → Design de la face antérieure

Le segment de la vision de près se situe 1 mm sous le centre géométrique de la lentille (standard) et peut être varié en pas de 0.05 mm. Il est aussi possible d'incliner les segments en pas de 1°. Pour mesurer l'inclinaison ou stabilisation, les lentilles sont gravés (points) à 0° et 180° sur l'axe du centre géométrique de la lentille. L'Excellent MK

### → Conseil d'adaptation

Afin que le système alterné fonctionne, l'Excellent MK Bifo doit avoir une bonne mobilité sur l'œil. Choisissez plutôt un petit diamètre pour éviter que la lentille soit happée ou retenue par la paupière supérieure. Pour la lecture - regard vers le bas - l'Excellent MK Bifo doit remonter légèrement pour couvrir la pupille.

Autres conseils d'adaptation voir page 8.



passt.

# CONFORT ET SÉCURITÉ

## Nos conseils pour l'entretien des lentilles de contact rigides

Produit unique  
ou set.

Configuration  
selon vos besoins.

Les lentilles de contact ne sont pas seulement un produit mais un processus débutant avec votre conseil. Une fois l'adaptation elle-même terminée avec succès, la pose et dépose ainsi que l'entretien des lentilles continuent. C'est pourquoi nous ne vous livrons pas uniquement des lentilles de contact sur mesure mais aussi du savoir-faire sur mesure. Cela inclut notre Service Professional se tenant à votre disposition pour tout conseil. Il s'agit également des produits d'entretien et des accessoires offrant à vos clients bien-être, santé et sécurité absolue.

L'ordre est : nettoyer, rincer, désinfecter et conserver. Nous vous proposons des produits d'entretien assortis selon vos besoins et souhaits. Lot emballé dans un film transparent fin, facile à enlever sans utiliser des ciseaux ou couteaux.

### Exemples de configuration

- 1x Nettoyant + 1x Saline + 1x Peroxyde + 1x Enzyme
- 1x Nettoyant + 1x Saline + 1x All-in-One RGP

Bien entendu, toute autre configuration est possible, à votre convenance.

1. Nettoyer  
Quotidiennement

**Appenzeller Kontaktlinsen®  
Nettoyant**

Nettoyant à base d'alcool

Pour l'entretien quotidien des lentilles rigides perméables aux gaz et des lentilles souples.

2. Rincer  
Quotidiennement

**Appenzeller Kontaktlinsen®  
aline**

Solution saline pour rinçage

Pour toutes les lentilles de contact, souples et rigides – sauf lentilles sclérales. A utiliser pour rincer après le nettoyage et également pour poser la lentille sur l'œil.



### 3. Désinfection et conservation Quotidiennement

#### Appenzeller Kontaktlinsen® Peroxyd

Désinfection et neutralisation :  
1 heure

Avec le système peroxyde d'Appenzeller Kontaktlinsen, la désinfection et la neutralisation des lentilles de contact sont faciles, rapides et efficaces à 100% en 1 heure.

Pour toutes les lentilles souples traditionnelles, lentilles de remplacement fréquent ou les lentilles rigides perméables aux gaz.

#### Appenzeller Kontaktlinsen® All-in-One RGP

Solution de désinfection

Pour tous ceux qui n'optent pas pour le système peroxyde et son effet exceptionnel rapide (voir colonne à gauche) : la solution combinée All-in-One RGP pour les lentilles rigides perméables aux gaz.

### 4. Déprotéinisation 1x par semaine

#### Appenzeller Kontaktlinsen® Enzyme

Nettoyage intensif

Des protéines se déposent tous les jours sur les lentilles. En plus de la désinfection et de la neutralisation quotidiennes des lentilles, une déprotéinisation hebdomadaire est nécessaire lors de l'utilisation du système peroxyde.





# LISTE DES MATÉRIAUX

passt.

## Lentilles rigides

+++ Très bien  
++ Bien  
+ Suffisant  
- Déconseillé

	Optimum Classic	Optimum Comfort	Optimum Extra	Optimum Extreme	Optimum Infinite	Boston IV	Boston ES	Boston Equalens	Bosteon EO	Booston XO	Visaflex	PMMA	TLM
Composition	MMA + SI + F	MMA + SI + F	MMA + SI + F	MMA + SI + F	MMA + SI + F	MMA + SI	MMA + SI + F	MMA + SI + F	MMA + SI + F	MMA + SI + F	MMA + SI	MMA	MMA + SI + F
Valeur Dk*	26	65	100	125	180	19	18	47	58	100	18	0-0.5	
Indice de réfraction	1.450	1.441	1.431	1.432	1.438	1.469	1.443	1.438	1.429	1.415	1.492	1.490	1.45
Poids spécifique (g/cm <sup>3</sup> )	1.190	1.178	1.160	1.150	1.200	1.100	1.220	1.190	1.230	1.270	1.120	1.180	
Angle de mouillabilité (°)	12***	6***	3***	6***		17**	52**	30**	49**	49**	25**	27**	
Dureté (Shore)	83	79	75	77	81	84	85	82	83	81	86	90	
Filtre UV	Oui	Oui	Oui	Oui	Oui	Non	Oui	Oui	Oui	Oui	Oui	Non	
Teintes	Bleu	Aqua Bleu Vert Brun	Blanc Aqua Bleu Vert	Aqua Bleu Vert Rouge Violet	Blanc Aqua Bleu	Bleu	Aqua Bleu Vert	Bleu	Aqua Bleu Vert	Aqua Bleu Vert Rouge Violet	Bleu Vert	Blanc Gris	Rouge Violet
Résistances aux protéines lacrymales	++	++	++	++	++	+	++	++	++	+++	+	+++	++
Résistance aux lipides lacrymaux	++	++	++	++	++	+++	++	++	+	+	+++	+++	+
Résistance à la casse	+++	++	+	+	+	+++	+++	++	+++	++	+++	+++	++
Stabilité des paramètres	++	+	+	+	+	+++	+++	++	++	++	+++	+++	++
Port nocturne (Ortho-K)	-	-	+	+	+	-	-	-	-	+	-	-	-

\* ISO 9913-1, Unité X10<sup>-11</sup> (cm<sup>2</sup>/sec) [mLO<sub>2</sub>/(ml x mmHg)] \*\* Méthode de la bulle captive \*\*\* Indications du fabricant

TLM est notre matière d'essai et ne peut pas être vendue

...grandes fenêtres sur le monde.

appenzeller  
kontaktlinsen®  
passt.

*i*-NIGHT



L'orthokératologie au plus haut niveau  
À porter la nuit pour voir le jour :  
sans lunettes et sans lentilles.

Personnelle-KK  
Excellent-KK



Lentilles de contact pour kératocône  
Haute conicité, haute demande :  
haute adaptation.

*i*-MAP



Pour l'adaptation des cornées irrégulières  
Convient quand aucune autre  
ne convient.

*i*-MATRIX



Lentille sclérale  
Cornée blessée, kératocône ou kérato-  
plastie ? Elle s'adapte quand même.

*pro*ASSIST



Assistance professionnelle en cas  
de myopie évolutive  
Des lentilles bien adaptées pour  
ne pas avoir de verres épais.



passt.

Appenzeller Kontaktlinsen AG  
Hauptstrasse 22  
CH-9042 Speicher AR  
Téléphone +41 71 344 20 00

Appenzeller Kontaktlinsen AG  
Kemptener Strasse 8  
D-88131 Lindau  
Téléphone +49 69 332 962 31

Appenzeller Kontaktlinsen AG  
Postfach 29  
A-6973 Höchst  
Téléphone +43 72 088 16 97

info@appenzeller-kontaktlinsen.ch    www.appenzeller-kontaktlinsen.ch

# 10 Points

## Ce qui plaide pour Appenzeller Kontaktlinsen

### → Succès d'adaptation

Nous nous efforçons de vous connaître et de vous comprendre, afin d'être sûrs que votre adaptation soit réussie aussi bien pour votre client que pour vous.

### → Technologie de pointe

La R&D est notre principal investissement pour que nos produits bénéficient des toutes dernières avancées technologiques.

### → Swiss made

Nous sommes très exigeants sur la qualité de fabrication de nos lentilles de contact. Afin qu'elles correspondent à vos attentes du « Swiss made ».

### → Reproductibilité

Nous portons une attention permanente au suivi de nos clients afin de leur fournir les mêmes lentilles lors des renouvellements.

### → A votre écoute

Notre Service Professionnel vous fournira une assistance compétente, afin de recevoir une réponse personnalisée à chacune de vos questions, et la lentille adéquate.

### → Travail sur mesure

Nous produisons chaque lentille de contact individuellement, pour vous. Cela signifie qu'elle correspond à 100% à vos spécifications.

### → Droit d'échange

Nous vous fournissons nos lentilles de contact avec ou sans droit d'échange. L'option droit d'échange vous permet de ne payer qu'une franchise si vous décidez de modifier votre commande, il vous donne la sécurité financière. La date du bon de livraison détermine la date de début de la période d'échange.

- Lentilles souples
  - Lentilles 3 mois *i-SOFT* : 1 mois
  - Lentilles semestrielles : 2 mois
  - Lentilles annuelles : 3 mois
- Lentilles rigides : 3 mois

### → Prix avantageux

Nous offrons des conditions de paiement particulièrement avantageuses. Afin d'en profiter prenez contact avec nous pour les termes et conditions.

### → Garantie

Nous prenons grand soin à produire nos lentilles. Alors vous pouvez compter sur nous pour vous garantir nos lentilles de contact.

- Lentilles 3 mois *i-Soft* : 1 mois
- Lentilles semestrielles : 2 mois
- Lentilles annuelles : 3 mois.

Une lentille cassée ? Renvoyez-la pendant la période de garantie et nous la remplaçons : à la commande suivante, nous vous accorderons une note de crédit. La date du bon de livraison détermine la date de début de la garantie.

### → Optique long terme

Nous aspirons à établir une relation commerciale qui se veut durable et surtout à long terme toujours plus partenariale.

Lentilles de contact rigides

Excellent AS  
Excellent MK



© Appenzeller Kontaktlinsen AG | Subject to change | 2021-04  
All trademarks are the property of Appenzeller Kontaktlinsen.  
® En tant qu'entreprise, nous nous soucions de la nature et disposons d'une licence d'emballage du Point vert.